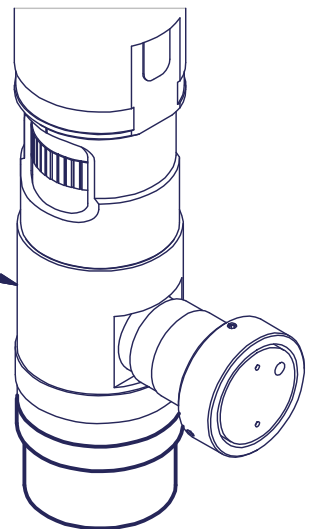


(1 : 2)

MA 705E-Z2-...



S:\Bureau-Technique\Standard\05-060520.idw

Mod. 1		Mod. 3		Origine		Echelle	Nom	M.Saam
Mod. 2		Mod. 4		Rempl.		1:1	Date	05.04.2017
Libellé				N° de plan		Catégorie		
Bague d'adaptation pour Ø40 sur E-Z2				85-060		\$20-0		
marcel - aubert - sa					Code article		N° de page	
					DOU-001241		1 / 1	

